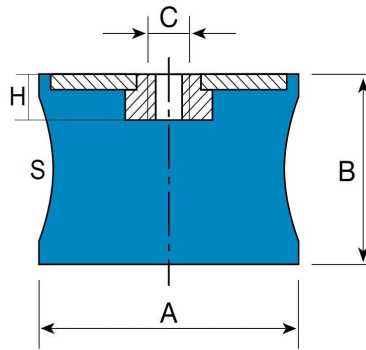


**TOPE HEMBRA  
DIABOLO**



| Ref.   | A<br>mm | B<br>mm | C<br>mm | H<br>mm | S<br>mm | Carga Máx.<br>Kg<br>Compresión | Flecha<br>mm<br>Compresión |
|--------|---------|---------|---------|---------|---------|--------------------------------|----------------------------|
| 933487 | 30      | 23      | M8      | -       | -       | 90                             | 9                          |
| 933488 | 44      | 42      | M8      | -       | -       | 100                            | 10                         |
| 933492 | 60      | 31      | M10     | -       | -       | 275                            | 14                         |
| 933489 | 60      | 44      | M8      | -       | -       | 100                            | 10                         |
| 933490 | 60      | 44      | M8      | -       | -       | 200                            | 12                         |
| 940162 | 60      | 58      | M10     | 7       | 48      | 150                            | 10                         |
| 933491 | 60      | 60      | M10     | -       | -       | 350                            | 15                         |
| 940163 | 80      | 65      | M14     | 11      | 68      | 350                            | 14                         |
| 933494 | 95      | 70      | M16     | -       | -       | 1000                           | 18                         |
| 940164 | 95      | 74      | M16     | 15      | 76      | 450                            | 15                         |