

SILENTFLEX - INOX® 7001 7002 AERONÁUTICA ELECTRÓNICA



DESCRIPCIÓN SILENTFLEX - INOX® 7001

Silentblock completamente metálico e **inoxidable**, trabaja en compresión e incorpora un tope de fin de carrera.

- Carcasa, cazoleta y base en aleación ligera AG3 satinado.
- Muelles en acero inox 18/8.
- Peso aproximado 40 gr.

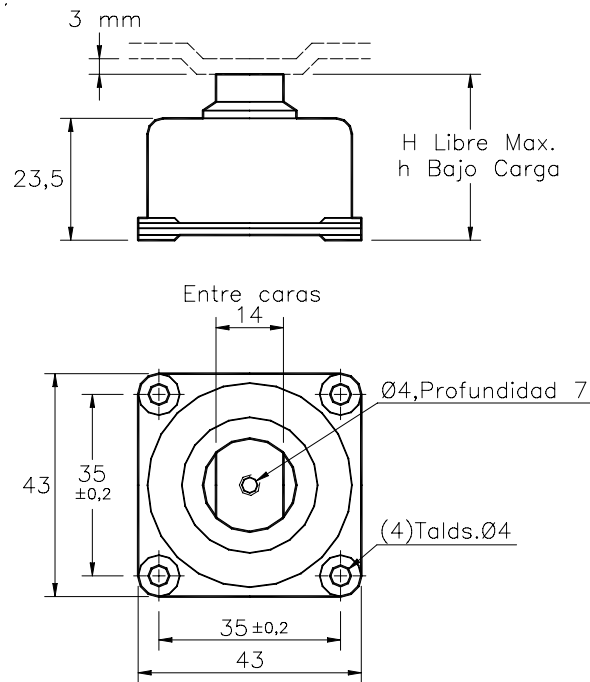
APLICACIONES

Se utilizan para la protección de equipos eléctricos, electrónicos y mecánicos a bordo de medios de transporte como aviones, embarcaciones, automóviles y ferrocarriles, también es adecuado para el aislamiento de vibraciones en equipos electrónicos utilizados en la industria, etc.

CARACTERÍSTICAS TÉCNICAS Y DIMENSIONALES

- Frecuencias de resonancia,
 - Axial 6 a 12 Hz
 - Radial 4 a 10 Hz
- Amplitud máxima de excitación permitida $\pm 0,4$ mm.
- Coeficiente de amplificación en la resonancia <5 .
- Temperatura límite de utilización $- 70^{\circ}\text{C}$ a $+ 300^{\circ}\text{C}$.
- Resistencia estructural correspondiente a una aceleración continua de 10 g bajo carga máxima.
- Carrera disponible en choque:
 - Axial ± 5 mm.
 - Radial ± 4 mm.

**SILENTFLEX - INOX[®] - 7001
AERONÁUTICA ELECTRÓNICA**



H - Libre Máx. 35mm
h - Bajo Carga 29,5 mm

Referencia	Cargas Estáticas Axiales Kg
954042-1	0,25 – 0,45
954042-2	0,35 – 0,80
954042-3	0,70 – 1,50
954042-4	1,00 – 2,50
954042-5	2,50 – 4,50

SILENTFLEX – INOX® - 7002 AERONÁUTICA ELECTRÓNICA



DESCRIPCIÓN SILENTFLEX - INOX® 7002

El amortiguador SILENTFLEX – INOX® 7002 está constituido por una carcasa y una base de aluminio tratado, una campana superior de **acero inoxidable**, un muelle inox y un **antivibratorio** metálico de hilo de acero **inoxidable** como elemento resiliente, que trabaja como tope progresivo en caso de impactos. Se fija por la parte inferior mediante 4 taladros pasantes 5,2 mm. de diámetro, y la fijación superior es mediante taladro roscado de M8 o M6.

APLICACIONES

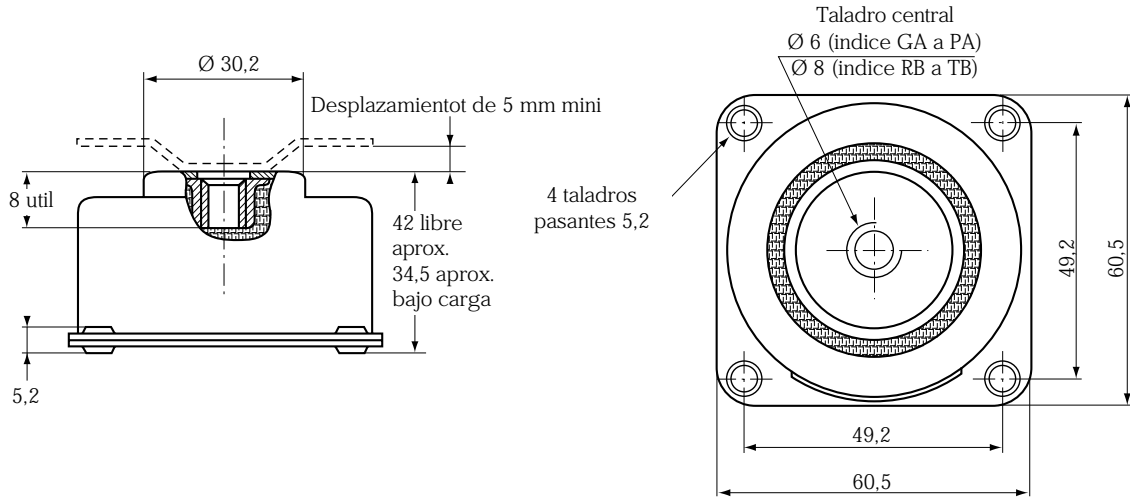
Gracias a una frecuencia de resonancia axial reducida entre 6 y 12 Hz y al efecto de **tope progresivo** que limita los desplazamientos, permiten utilizar este **amortiguador** para la protección de equipos electrónicos, ordenadores, armarios eléctricos, y de instrumentos de medida embarcados en todo tipo de vehículos, tanto marinos aeronáuticos como terrestres. También se utiliza en numerosas aplicaciones en puestos fijos para amortiguar las vibraciones de todo tipo de equipos de mando de equipos industriales y de maquinas rotativas.

Al ser 100 x 100 metálico soporta ambientes agresivos, con temperaturas extremas, combustibles aceite, disolventes químicos, etc

CARACTERÍSTICAS TÉCNICAS Y DIMENSIONALES

- Frecuencia propia:
 - Axial (*vertical*) 6 a 12 Hz (según la carga).
 - Radial (*horizontal*) 4 a 10 Hz (según la carga).
- Amplitud máxima de la excitación a la frecuencia de la suspensión: $\pm 0,75$ mm.
- Coeficiente de amplificación a la resonancia de la suspensión: <4 .
- Temperatura de utilización: -70°C a $+ 300^{\circ}\text{C}$.
- Resistencia estructural correspondiente a una aceleración continua de 10 g ($98,1 \text{ m/s}^2$).
- Carrera disponible ante impactos:
 - Axial ± 6 mm.
 - Radial ± 5 mm.

- Peso comprendido entre 100 a 200 gramos, según el índice.



Referencia	Cargas Estáticas Axiales Kg	Taladro central Métrica Estándar	Fabricación especial
954043-1	0,70 – 1,25	M6	M8
954043-2	1,15 – 2,30	M6	M8
954043-3	2,00 – 4,50	M6	M8
954043-4	2,80 – 5,60	M6	M8
954043-5	4,50 – 9,00	M6	M8
954043-6	7,00 – 14,00	M6	M8
954043-7	8,00 – 18,00	M6	M8
954043-8	16,00 – 22,00	M6	M8
954043-9	20,00 – 33,00	M8	M6
954043-10	28,00 – 45,00	M8	M6
954043-11	40,00 – 60,00	M8	M6