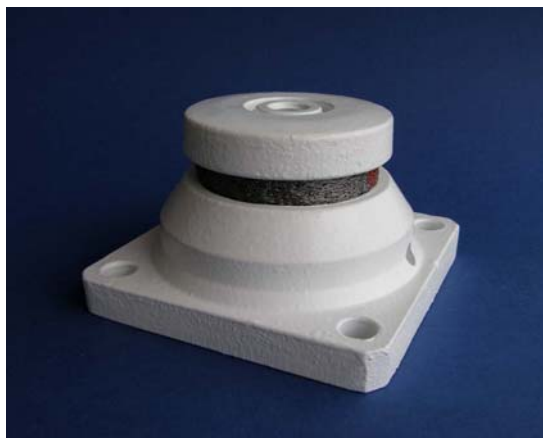


INOXFLEX S-402 TEJASA®



DESCRIPCIÓN

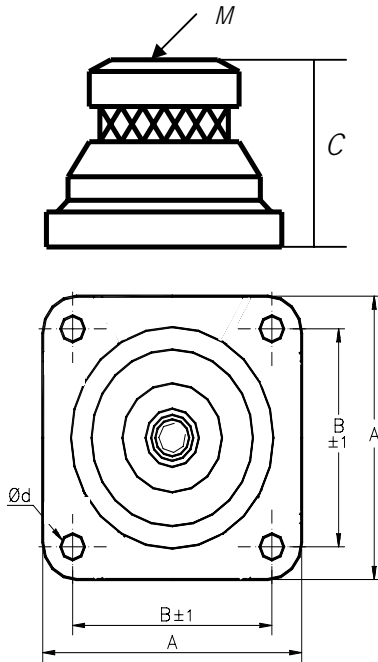
Silemblock con características de equifrecuencia para la gama de carga definida.

- Cazoleta superior y base en fundición.
- Eje en fundición.
- Cojines metálicos en INOX 18/8.
- Protección: pintura en piezas de fundición.

APLICACIONES

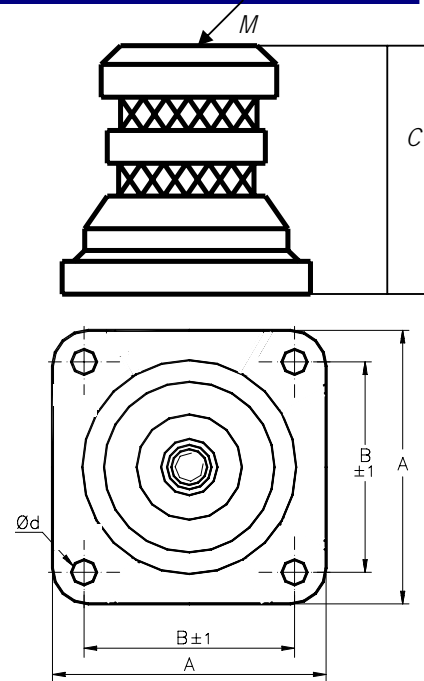
- Suspensión de máquinas-herramienta: trituradoras, molinos de muelas y de bolas, prensas de husillo y maquinaria de imprenta y textil.
- Suspensión de máquinas giratorias: motores, en especial los motores marinos, soportado de silenciosos de motores marinos y de cogeneración, tuberías de alta temperatura, grupos, bombas, etc. con una velocidad por encima de 2.500 rpm.
- Suspensión de puentes grúas, estructuras metálicas, cabinas, etc.
- Marina: suspensión de motores, calderas, tuberías de gases de escape, etc.

CARACTERÍSTICAS TÉCNICAS Y DIMENSIONALES



Silemblock

Ref. 973002 y 973002-1



Silemblock

973002D y 973002D-1

| Referencia | A mm | B mm | C mm | d mm | M mm | Carga Kg |
|------------|---------|---------|---------|---------|---------|-------------|
| 973002 | 125 | 100 | 73 | 13 | M16 | 900 |
| 973002D | 125 | 100 | 99 | 13 | M16 | 900 |
| 973002-1 | 125 | 100 | 73 | 13 | M16 | 1.200 |
| 973002D-1 | 125 | 100 | 99 | 13 | M16 | 1.200 |