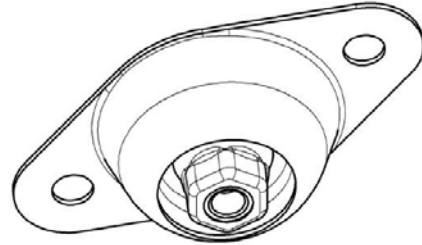


FLEXTRAC TEJASA®



Frecuencia propia entre 5 y 10 Hz

DESCRIPCIÓN

El soporte **FLEXTRAC** está formado por un anillo de caucho adherido a dos armaduras metálicas troncocónicas

- **Silemblocks** especialmente diseñados para trabajar a TRACCIÓN.
- Armadura interior con taladro roscado.
- Armadura exterior cilíndrica.
- Limitación del desplazamiento axial y radial con efecto tope progresivo.
- Base de apoyo con dos taladros pasantes para fijar al techo.
- Gran elasticidad radial.
- Fabricado con un caucho especial antivibratorio resistente a los aceites y combustibles.

FUNCIONAMIENTO

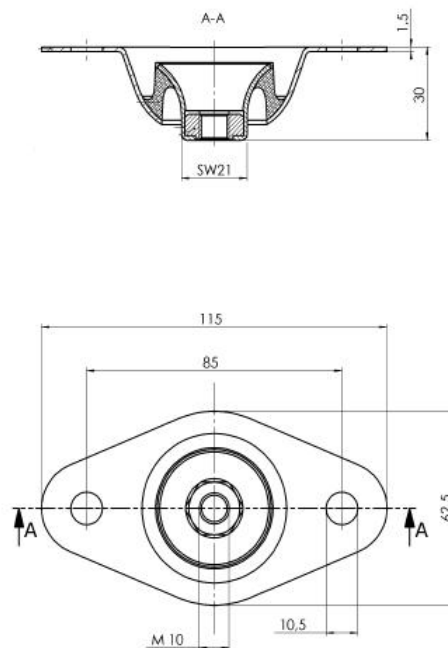
- Elasticidad radial superior a la elasticidad axial
- El elastómero trabaja a compresión y cizallamiento encajonado limitando los desplazamientos tanto en dirección axial como radial con tope progresivo en caso de sobrecargas.
- Fijación a ambos lados del **silemblock**.
- Protección exterior metálica del caucho contra productos químicos, intemperie, luz solar.
- Posibilidad de elegir 3 durezas, con diferentes cargas para máquinas con el centro de gravedad desplazado del centro geométrico.

APLICACIONES

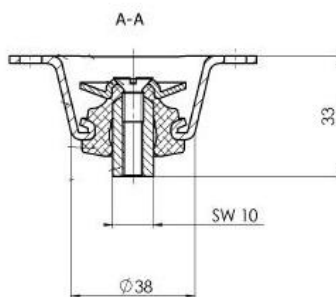
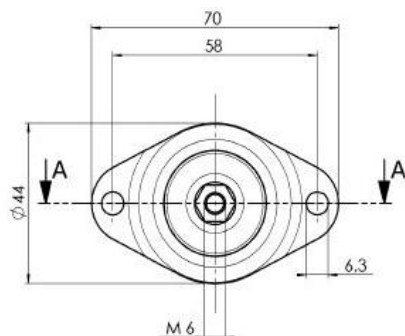
Para soporte antivibratorio de cualquier máquina que vaya colgada, como por ejemplo equipos de refrigeración, ventiladores, motores, altavoces, techos acústicos, etc.

Soporte antivibratorio de guías de ascensores montado preferiblemente con 2 o 3 mm. de pre-tracción.

CARACTERÍSTICAS TÉCNICAS Y DIMENSIONALES



Ref.	C mm	M	H mm	Carga Kg	Flecha mm	Frecuencia Axial Hz	Frecuencia Radial Hz
941382-40	85	M10	30	26	2,8	9,5	4,9
941382-55	85	M10	30	50	3	9	4,8
941382-65	85	M10	30	72	3	9,1	5,1



Ref.	C mm	M	H mm	Carga Kg	Flecha mm	Frecuencia Axial Hz	Frecuencia Radial Hz
941381-40	58	M6	33	10	4,2	7,7	8,2
941381-55	58	M6	33	17	3,7	8,3	7,5
941381-65	58	M6	33	21	3	9,2	7,8