

ESFERIC SILENTFLEX® AERONÁUTICA - ELECTRÓNICA



DESCRIPCIÓN

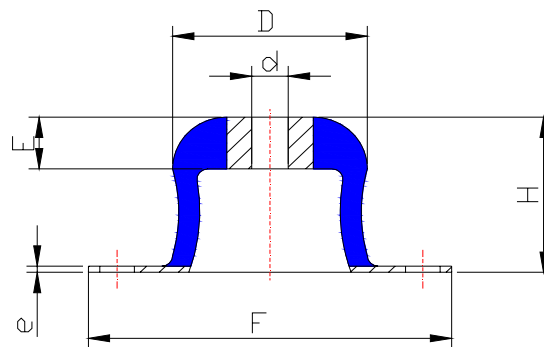
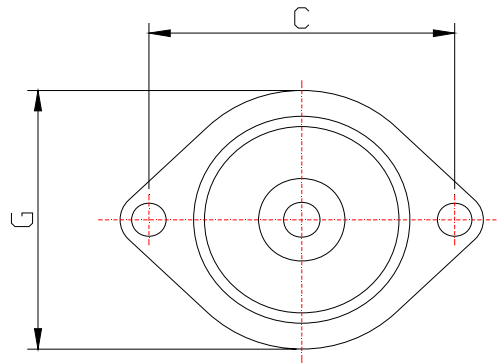
El Silentflex® para **electrónica aeronáutica** de muy baja frecuencia de resonancia, está fabricado en aluminio todas las partes metálicas, tanto la base ovalada con dos taladros pasantes para la fijación inferior, como la fijación superior con un taladro pasante, en fabricaciones especiales se pueden suministrar roscado.

El **caucho antivibratorio** de estos **amortiguadores** es de policloropreno que soporta temperaturas desde los -30° a los 90° C, y es resistente a la mayor parte de los aceites disolventes, combustibles y el ozono.

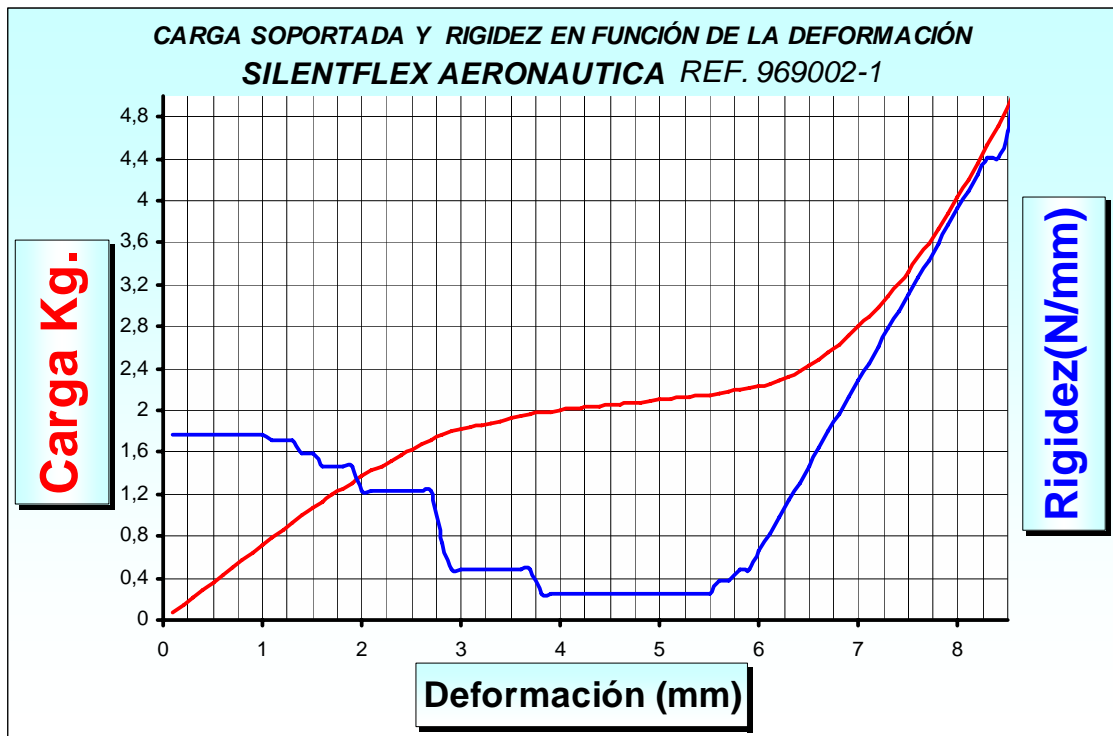
APLICACIONES

Este amortiguador se instala en máquinas ligeras, como equipos electrónicos, instrumental de aviónica, (cada **amortiguador** sólo pesa 6 gramos), ordenadores, reproductores-grabadores de DVD, discos duros, bombas, ventiladores, compresores, motores, instrumental médico, etc.

CARACTERÍSTICAS TÉCNICAS Y DIMENSIONALES



Ref.	d mm	D mm	C mm	G mm	F mm	e mm	H mm	Carga Máx. Kg.
969002-1	4,3	23	36	32	43	1	19	1,9
969002-2	4,3	23	36	32	43	1	19	3
969002-3	4,3	23	36	32	43	1	19	5
969002-4	4,3	23	36	32	43	1	19	6,8
969002-5	4,3	23	36	32	43	1	19	8
969002-1G	6,5	23	36	32	43	1	19	1,9
969002-2G	6,5	23	36	32	43	1	19	3
969002-3G	6,5	23	36	32	43	1	19	5
969002-4G	6,5	23	36	32	43	1	19	6,8
969002-5G	6,5	23	36	32	43	1	19	8



Frecuencia de resonancia en función de la carga soportada por apoyo Ref. 969002-1